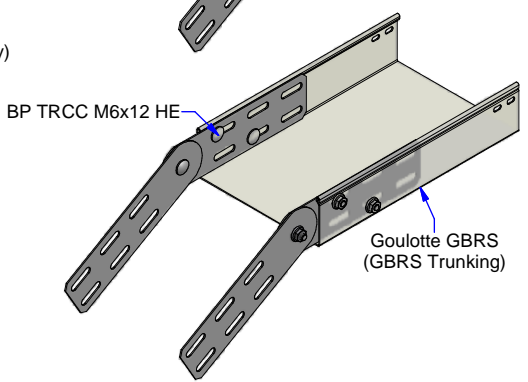
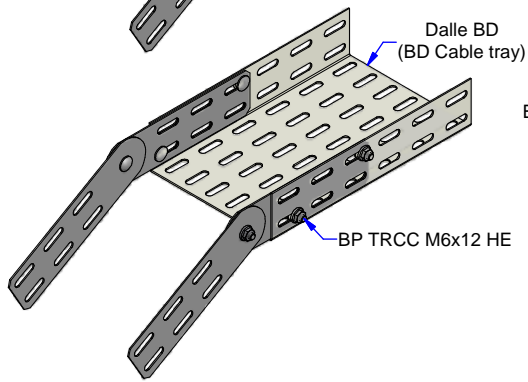
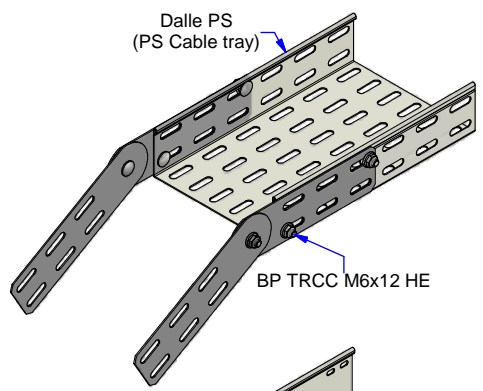
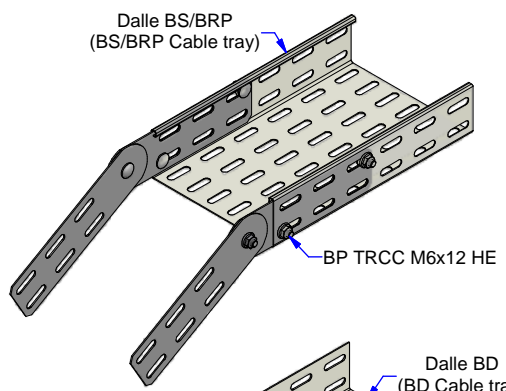


Description	Code	Masse/Weight Kg/p	Ep./Th. mm	H mm
EA 48/51 I2	408006	0,122	1,00	46



www.niedaxfrance.fr

SS304L : Stainless steel according to NF EN 10088-2 (304L).
I2 : Tôle d'acier inoxydable suivant NF EN 10088-2 (304L).

ECLISSE ARTICULÉE EA 48 I2
 EA VERT ADJUST COUPLER 48 SS304L



ASSISTANCE TECHNIQUE
 +33 (0)1 55 95 92 17
 pole.technique@niedax.fr

FT02093

NIEDAX
 France

